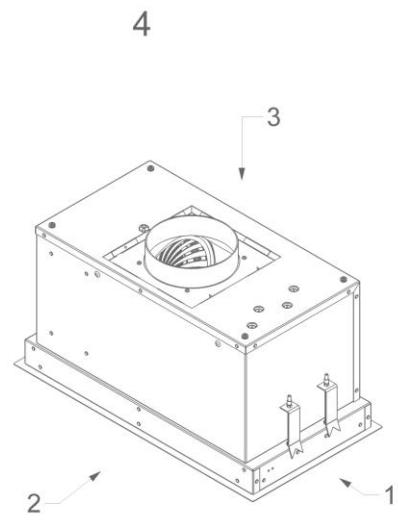
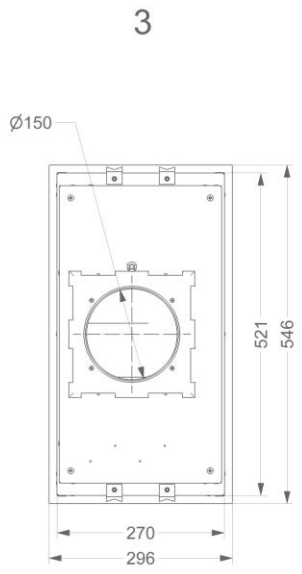
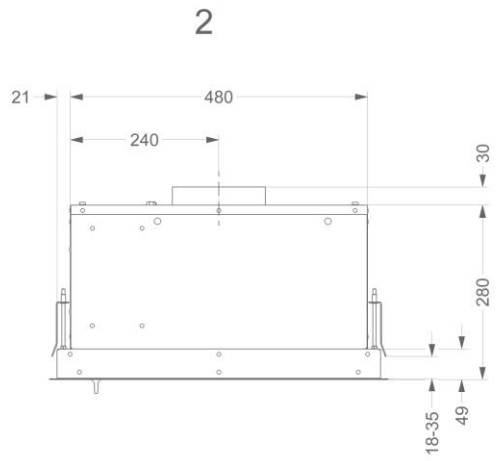
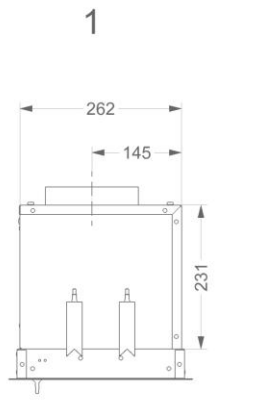


NOVY[®]

TECHNISCHE FICHE

828 INBOUWGROEPEN MET DESIGNFILTER 60 CM



Breedte: 60 cm
Geluiddemper: ja
Bediening: Tiptoets: 3 snelheden+ Power
Verlichting: Halogeenspots
Vetfilter: 1 / metaal designfilter
Motor: geïntegreerd

	Stand 1	Stand 2	Stand3	Power
Debiet (m ³ /u)	208	263	314	404
Druk (Pa)	80	130	180	260
Geluidsvermogen (dB(A) re 1 pW)	37	40	46	50
Geluidsdruk (dB(A))	23	26	32	36

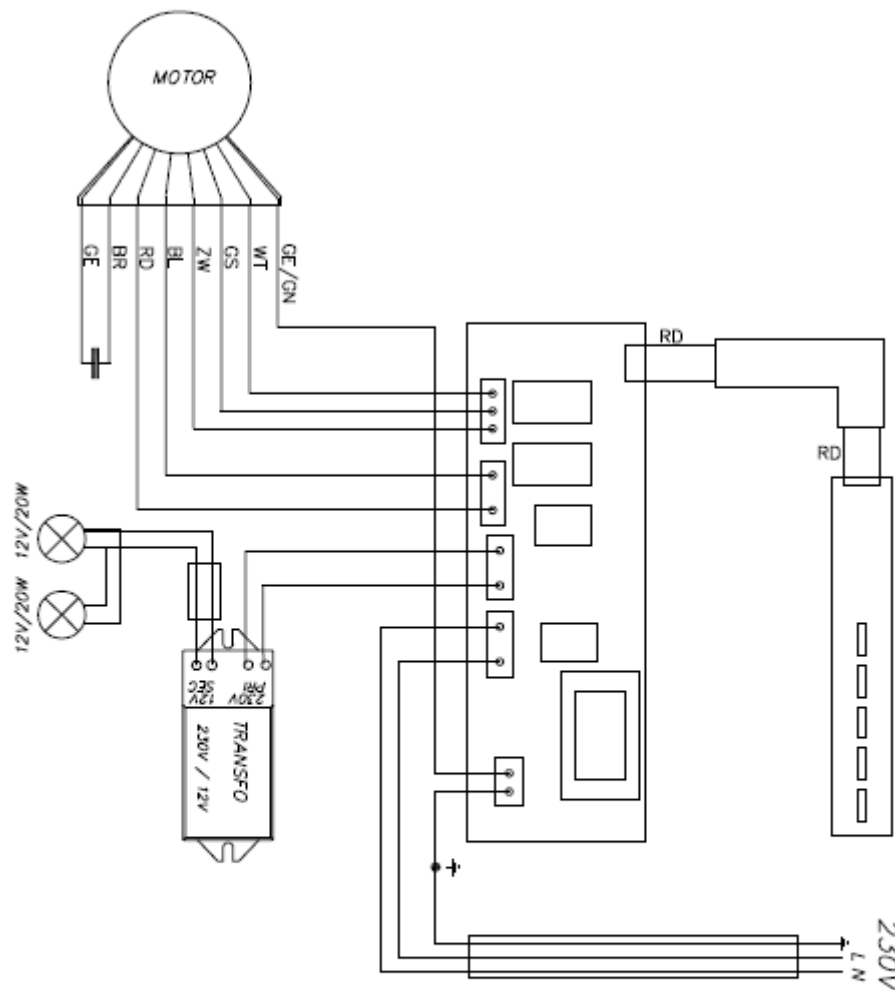
*de geluidsniveaus worden weergegeven volgens de Europese norm EN 60704-2-13

Luchtafvoer: Ø 150 mm / naar boven
Elektrische aansluiting: 230V ~ 50 Hz Mono
Maximaal verbruik: 157 W

Installatievoorschriften:

- aansluiting op een schouw in werking is niet toegelaten
- de uitlaatbuis moet een binnendiameter van 150 mm hebben, zo glad mogelijk en onbrandbaar zijn
- de afvoerleiding zo kort mogelijk houden met zo weinig mogelijk bochten
- bij gebruik is het mogelijk dat een onderdruk ontstaat in de keuken die het rendement tot op minder dan 50% van het maximum kan brengen. Daardoor is luchttoevoer noodzakelijk.

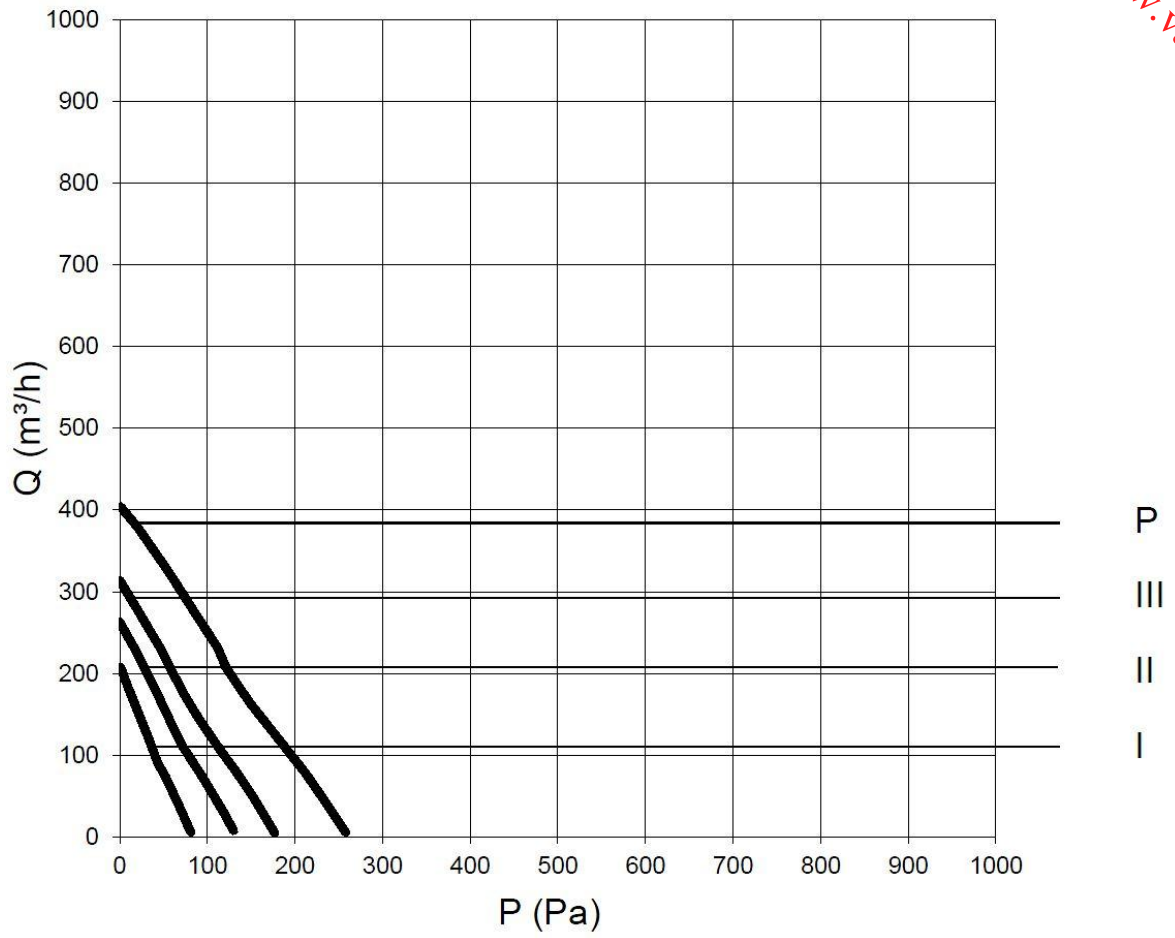
Elektrisch schema



828 - 829

WT	wit	blanc	welss	white
GE/GN	geel/groen	jaune/vert	gelb/grün	yellow/green
GS	grijs	gris	grau	grey
RD	rood	rouge	rot	red
BL	blauw	bleu	blau	blue
ZW	zwart	noir	schwarz	black
BR	bruin	brun	braun	brown
GE	geel	jaune	gelb	yellow

Rendementscurve



Per meter buis en per bocht in de afvoer verliest u gemiddeld 15 Pa aan druk. Bepaal het totaal drukverlies van de afvoer en meet af te beginnen van links. Zo komt u te weten welk debiet op de verschillende snelheden nog beschikbaar is.

